

INSTRUKCJA MONTAŻU SYSTEMU SE800

System przeznaczony jest do montażu instalacji fotowoltaicznych na dachach płaskich oraz innych powierzchniach płaskich. Prawidłowy montaż systemu nie powinien stanowić zagrożenia dla hydroizolacji dachu oraz wpływać na trwałość pokrycia. Dzięki temu instalator może w bezpieczny sposób dokonać montażu nie otwierając oraz nie niszcząc trwale warstw dachu.

Instrukcja prawidłowego montażu stanowi zbiór zasad i wytycznych dla stosowanego systemu, jednakże każdorazowa ocena warunków oraz odpowiedzialność pozostają po stronie instalatora.

Instalator wykonujący prace powinien być odpowiednio przeszkolony i posiadać odpowiednie uprawnienia do wykonywanej pracy. Przed rozpoczęciem montażu zaleca się każdorazowe sprawdzenie nośności dachu, konsultacje z uprawnionym konstruktorem mogącym ocenić warunki montażu i dokonać odpowiednich obliczeń, jak i sprawdzenie wytycznych producenta modułów PV.

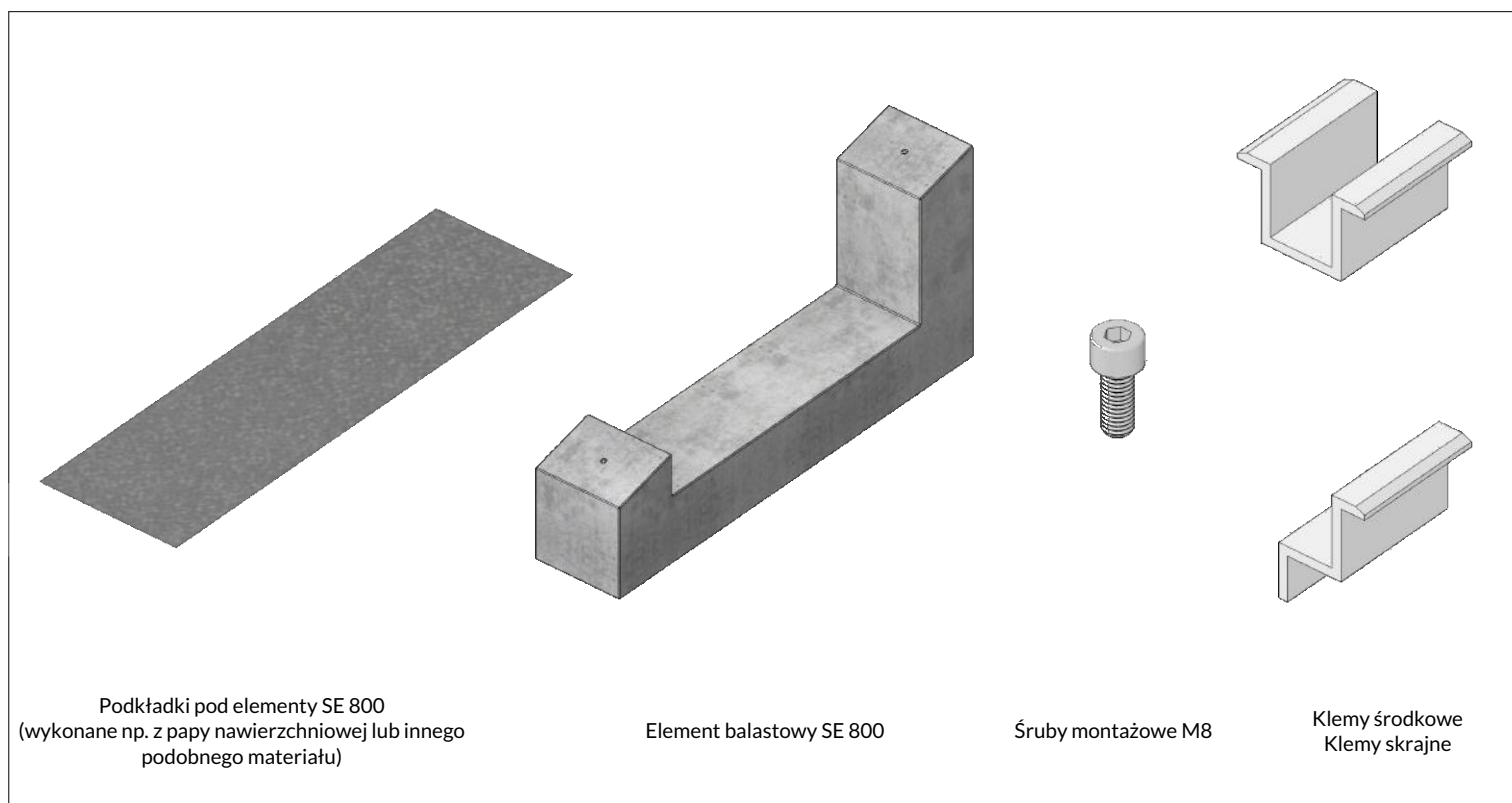
Wytyczne do montażu instalacji.

System przewiduje możliwość montażu instalacji przy użyciu konstrukcji SE dla dachów spełniających poniższe warunki:

- powierzchnie płaskie pokryte papą lub membraną dachową o twardej i stabilnej podstawie dla elementów, jak np. stropodachy, dachy pokryte twardym styropianem, płytami PIR itp.
- konstrukcję balastową należy umieszczać na dachach płaskich, o maksymalnym pochyleniu podłużnym 5% i poprzecznym 2%.
- I i III strefa wiatrowa (wysokość nad poziomem morza <300m) - wysokość budynków z≤1,6,0 m dla III kat. terenu
- II strefa wiatrowa - wysokość budynku z≤9,0 m dla III kat. Terenu

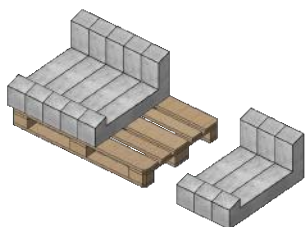
Do prawidłowego montażu paneli niezbędne są:

- Podkładki pod elementy SE 800 (wykonane np. z papy nawierzchniowej lub innego podobnego materiału)
- Odpowiednia ilość elementów balastowych SE 800
- Panele fotowoltaiczne
- Śruby montażowe M8
- Klemy środkowe i klemy skrajne

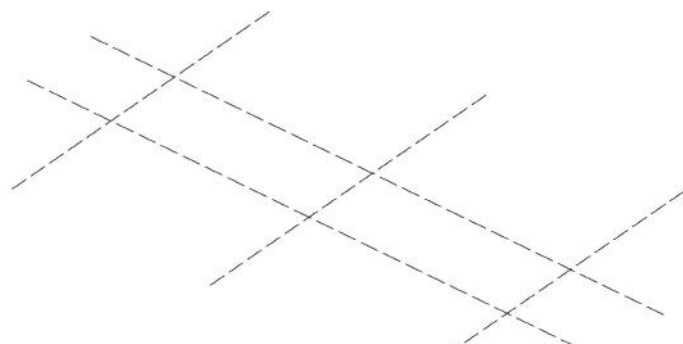


JAK PRAWIDŁOWO ZAMONTOWAĆ PANELE NA KONSTRUKCJI SE800?

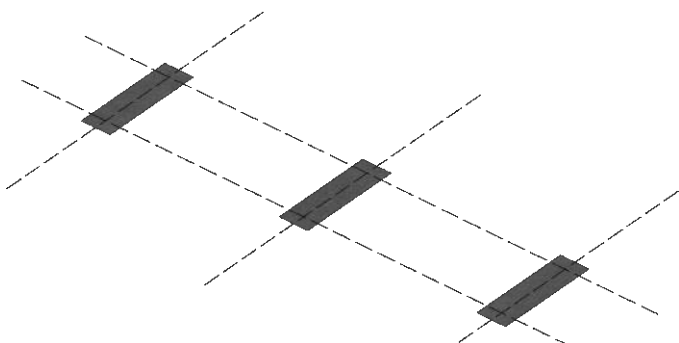
1. Przed przystąpieniem do prac należy zaplanować transport elementów konstrukcyjnych i paneli. Zalecany jest transport odpowiednim dźwigiem, podnośnikiem lub w inny bezpieczny sposób. Należy sprawdzić czy na dachu można punktowo oprzeć paletę, czy konieczny jest rozładunek bezpośrednio w miejsce montażu. Montażysty powinni być każdorazowo odpowiednio wyposażeni w środki



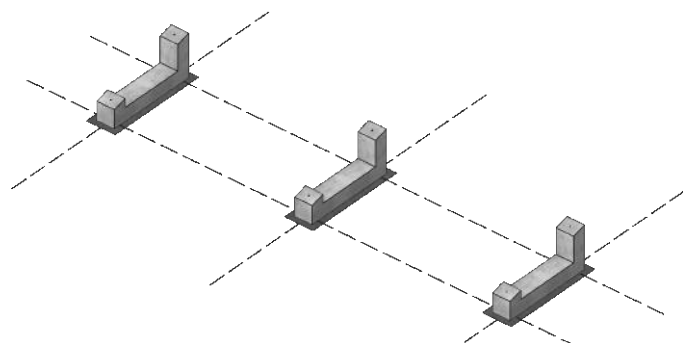
2. Celem rozpoczęcia prac należy rozmierzyć odpowiedni rozstaw elementów balastowych. Minimalna ilość paneli w rzędzie wynosi 1 szt., ilość maksymalna jest związana z możliwościami montażowymi na dachu budynku. Elementy balastowe należy lokalizować w minimalnej odległości 50 cm od krawędzi dachu.



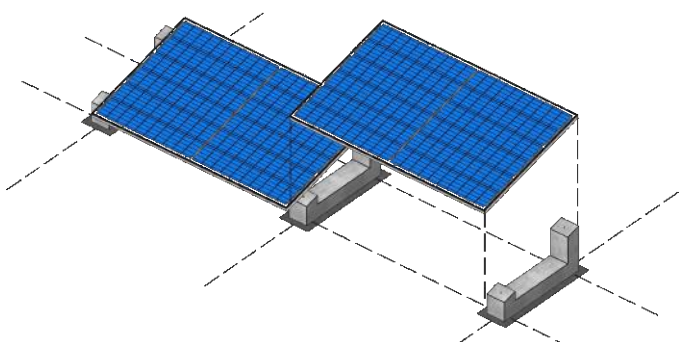
3. W wytyczonych miejscach podkładki. Podkładki stosowane są celem uniknięcia uszkodzenia dachu w miejscu oparcia elementów. Podkładki powinny mieć wymiar nie mniejszy niż podstawa elementów balastowych.



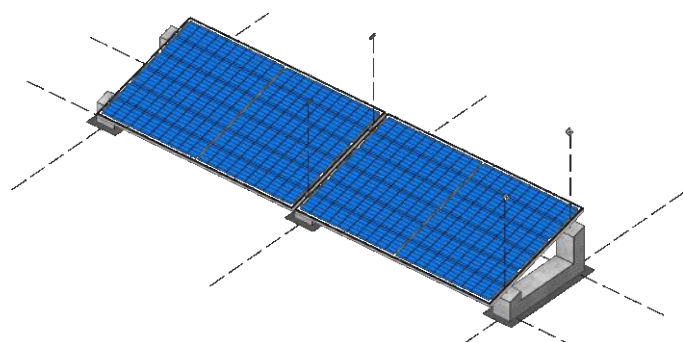
4. Na odpowiednio rozmieszczonych podkładkach kładziemy elementy balastowe starając się zachować liniowość i równy poziom montowanych elementów. Zbyt duże krzywizny mogą wpłynąć na osłabienie konstrukcji.



5. Na odpowiednio usytuowanych elementach balastowych opieramy panele PV. Stosowane panele powinny być montowane symetrycznie względem punktów montażowych



6. Panel przykręcamy do elementów stosując odpowiednie klemy oraz śruby M8. Długość śruby oraz rodzaj klemy należy dobrać do ramy stosowanych paneli.



7. Należy również każdorazowo sprawdzić wytyczne producenta paneli co do zachowania odpowiednich odstępów

8. Po zamocowaniu paneli należy ponownie sprawdzić prawidłowość przykręcenia klemy oraz sprawdzić stabilność rzędu. Po tak zamontowanej konstrukcji wraz z panelami można przystąpić do wykonywania instalacji elektrycznej.

PAMIĘTAJ ABY PRZED ROZPOCZĘCIEM MONTAŻU, A TAKŻE W JEGO TRAKCIE ZACHOWAĆ WSZELKIE ZASADY BEZPIECZEŃSTWA!

